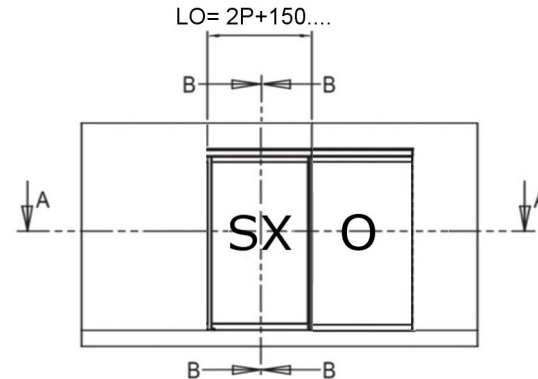
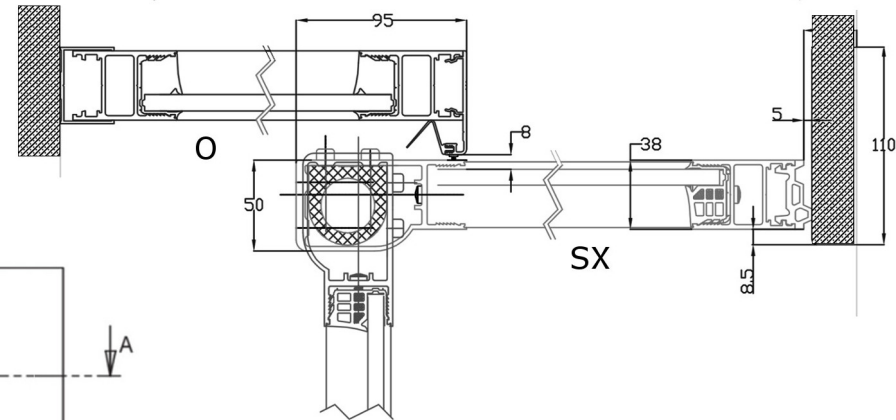
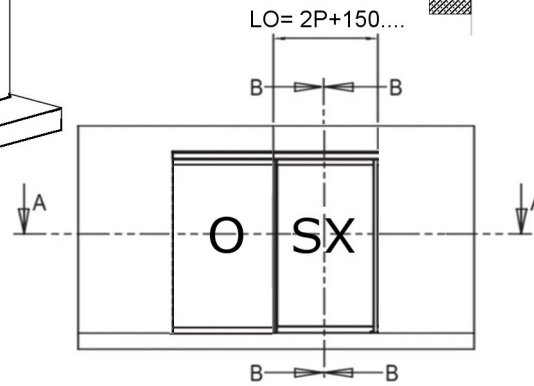
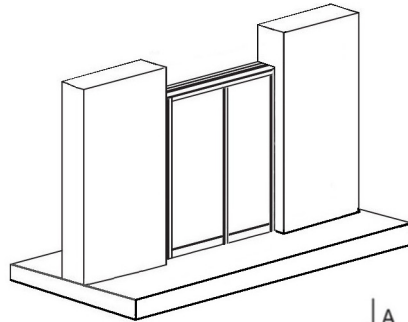
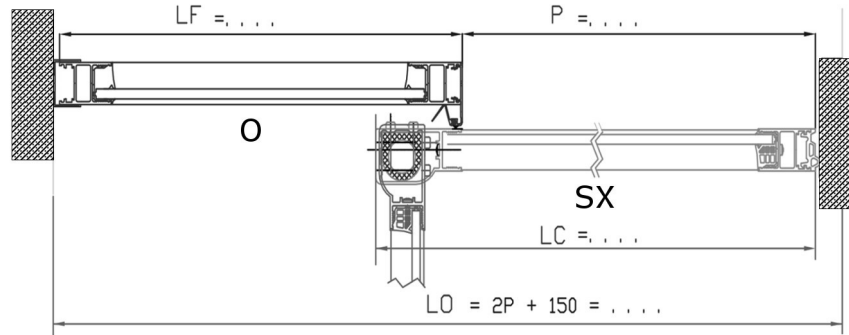
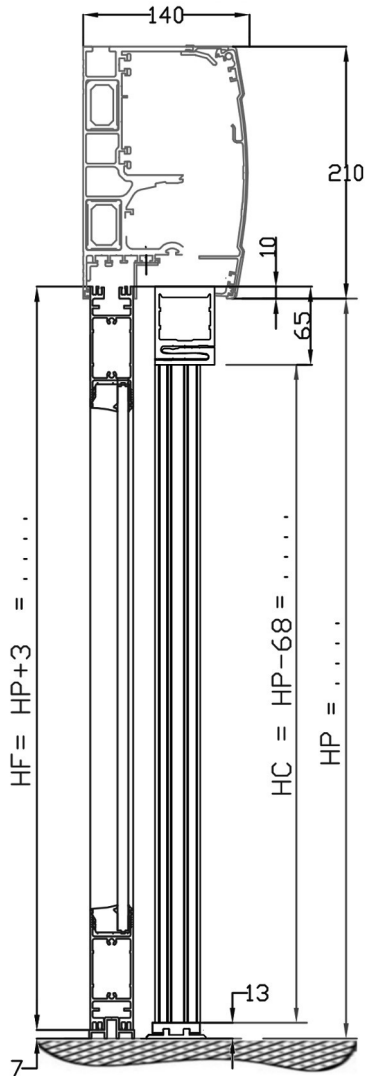


» PUERTA AUTOMÁTICA CORREDIZA DIVA LC TIPO O-SX, SX-O  
**DIVA LC APS G38 S MONTAJE ENTRE MURS INT**  
 APERTURA HACIA LA TAPA.

Puertas & Portones Automáticos, S.A. de C.V.  
*¡Nuestra pasión es la Solución!...*



P = .....	
HP = .....	
LO = 2P + 150 = .....	
<b>Chassis Coulissants</b>	
HC = HP - 68 = .....	LC = P + 95 = .....
<b>Chassis fixes</b>	
HF = HP + 3 = .....	LF = P + ... = .....

- X CORREDIZA
- O FIJO
- P PARED
- S ANTIPANICO



**DIVA LC**   
**APS G38 S ENTRE MURS INT PE 7764**

(229) 365-5662  
 portonesautomaticos@adsver.com.mx  
 portonesautomaticos@prodigy.net.mx

